

4 **Задача 5.** (ауд. 454) Электрическая схема представлена на рисунке, сопротивления $R_1 = 680$, $R_2 = 1\ 500$, $R_3 = 1\ 000$, $R_4 = 10\ 000$ Ом. К точкам ab подключить питание постоянного напряжения 12 В:

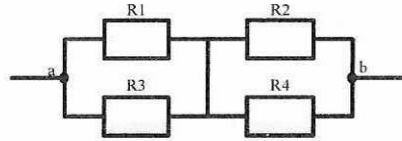


Рис. Схема к задаче 5

а) Рассчитать электрическое сопротивление участка цепи ab по известным значениям электрических сопротивлений.

$R_{ab} = 1.69$ *нет формул*

б) Нарисовать на черновике электрическую схему подключений для измерения сопротивления между точками a и b с помощью мультиметра.

4 в) Собрать схему на выключенном лабораторном стенде, показать преподавателю. Получив разрешение, в присутствии преподавателя включить стенд и измерить сопротивление на участке ab . Ответ записать:

$R_{ab} = 1.64$ +

г) Рассчитать абсолютную и относительную погрешность результата измерения, если предположить, что номиналы сопротивлений соответствуют заявленным значениям. Подробное решение представить в черновике. Ответ:

— **Задача 6.** Пресс опускается вниз при нажатии на кнопку «Вниз» до тех пор, пока не доедет до нижнего упора. Пресс останавливается, если отпустить кнопку «Вниз», или когда в области действия прессы оказывается посторонний предмет. Датчик наличия посторонних предметов и датчик упора реализовать с помощью переключателей. При опускании прессы горит индикатор L1. Если в области прессы оказывается посторонний предмет, то загорается индикатор L2.

а) Используя набор тумблеров, кнопок, светодиодов и логических элементов представленных на лабораторном стенде, разработать схему для решения поставленной задачи. Схему начертить в черновике.

б) Собрать схему на лабораторном стенде, показать преподавателю.

в) Получив разрешение, включить стенд в присутствии преподавателя и продемонстрировать работу схемы/

22.5

A-601

Задача 1. (ауд. 448) Запустить программу logika_ с рабочего стола и выбрать вариант, соответствующий номеру компьютера. Логическая схема содержит три входных сигнала – тумблеры x_1 , x_2 , x_3 , которые переключаются двойным щелчком левой кнопки мыши. В схеме есть три выходных сигнала – лампы y_1 , y_2 , y_3 .

Укажите номер варианта логической схемы 8

а) проведите эксперимент и проверьте, какие лампы горят, а какие погашены для всех комбинаций входных сигналов, заполните таблицу истинности 2

№	x_1	x_2	x_3	y_1	y_2	y_3
1	0	0	0	0	1	0
2	0	0	1	0	1	0
3	0	1	0	1	1	1
4	0	1	1	1	1	1
5	1	0	0	1	0	1
6	1	0	1	1	1	1
7	1	1	0	1	1	0
8	1	1	1	1	1	0

б) запишите логические функции работы для каждой лампы 1

$y_1 = x_1 \vee x_2$ +/-
 $y_2 = \overline{x_1} \vee x_2 \vee x_3$ +
 $y_3 = (\overline{x_1} \cdot x_2) \vee (x_1 \cdot \overline{x_2})$ -

в) выполните графическое изображение логической схемы на черновике.

Задача 2. Упростите логическую функцию $(a \vee \overline{b}) \wedge \overline{a \vee \overline{b}} \wedge (\overline{a} \vee c)$

(\wedge = И, \vee = ИЛИ, \overline{a} = НЕ а). Решение выполнить в черновике, здесь записать ответ: 1

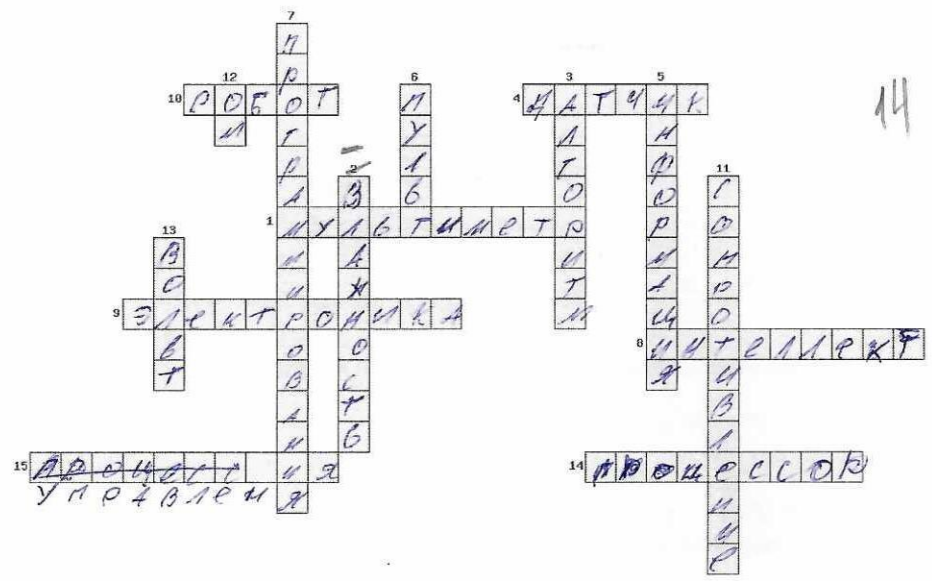
$a \wedge \overline{b}$ —

Задача 3. Отгадайте кроссворд. 4,5

- 1 Инструмент, позволяющий измерять электрическое сопротивление, ток, напряжение, емкость
- 2 Что измеряет гигрометр
- 3 Чёткая последовательность действий
- 4 Сенсор по-нашему
- 5 Сообщение или сигнал, совокупность данных, какие-либо сведения
- 6 Устройство для дистанционного управления
- 7 C, C++, Python, Java – это языки ...
- 8 Его оценивает тест IQ
- 9 Наука, изучающая движение электронов в вакууме, газах и полупроводниках, а также создающая приборы, используя особенности движения электронов в этих средах.

A-__

10. Известное всем слово, которое придумал чешский писатель Карел Чапек более ста лет назад
11. Резистор по другому
12. Физик, который открыл закон, выражающий связь между основными электрическими величинами
13. Единицы измерения напряжения
14. Мозг компьютера
15. Третье слово в АСУТП



14

Задача 4. (ауд. 454) На рисунке представлена схема для измерения напряжения на светодиоде *D* с помощью мультиметра DT-832. Светодиод *D* включен в цепь последовательно с потенциометром *R_p* на 2,2 кОм и переключателем *S.A1*.

- 3 а) Собрать схему на лабораторном стенде в соответствии с рисунком. Напряжение питания с помощью ручки управления выставить на значение 2 В. Переключатель *S.A1* установить в разомкнутое положение. Показать собранную схему преподавателю на проверку.
- 2 б) Получив разрешение, включить стенд, и в присутствии преподавателя понаблюдать за изменением светимости *D*. Включить мультиметр и измерить напряжение на светодиоде *D* при разных положениях ручки потенциометра.
- 2 в) Зафиксируйте в таблице 5-9 точек:

Положение	0,1	0,2	0,5	1,0	0,8				
U_D , В	1,60	1,64	1,68	1,72	1,75				

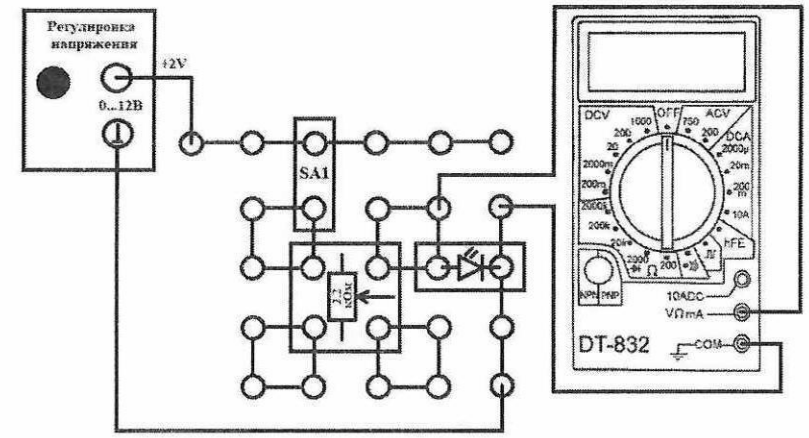
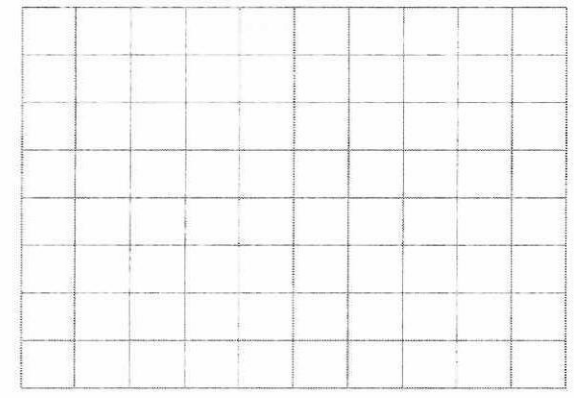


Рис. Схема подключений к задаче 4

г) По табличным данным из предыдущего пункта постройте зависимость напряжения на светодиоде *D* от положения ручки управления сопротивлением потенциометра. Подпишите оси, укажите масштаб и единицы измерения



д) Сделайте выводы: _____

